

ARCHITEX

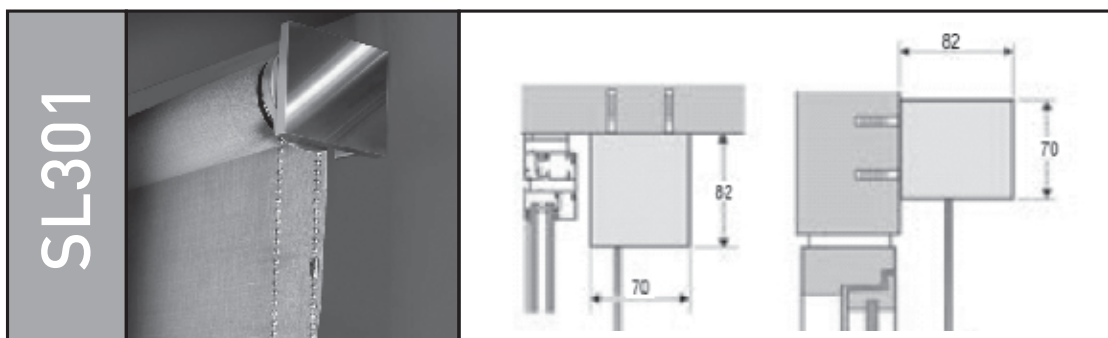
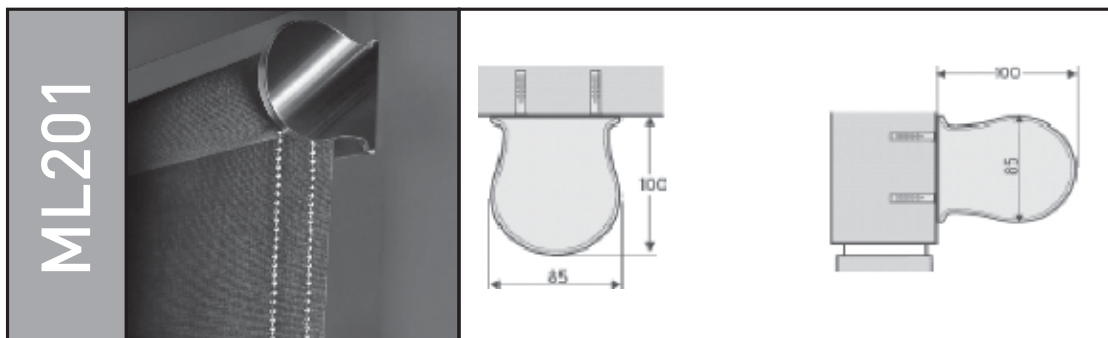
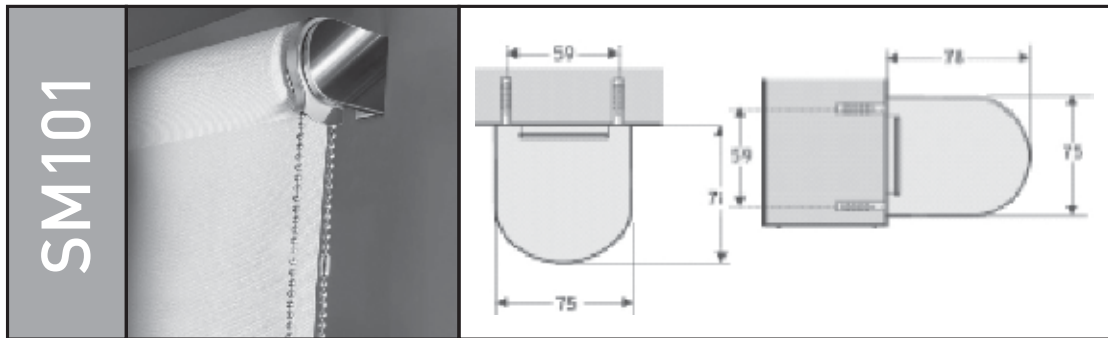
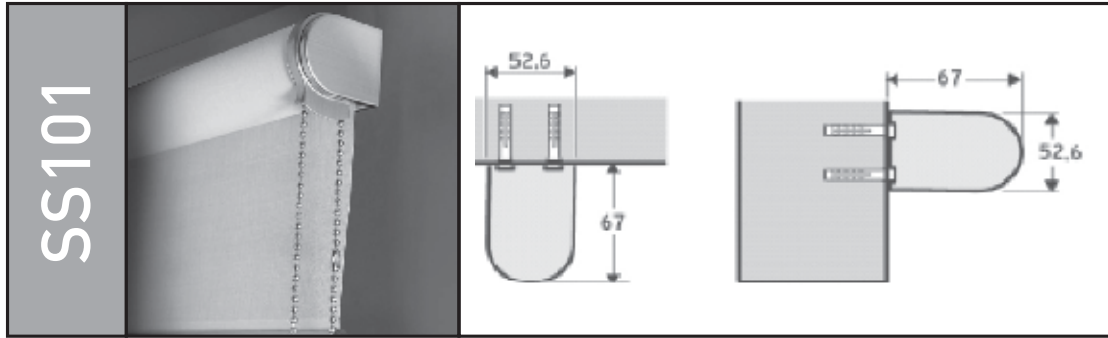
TECHNICAL

TEXTILE

SERIES



# Metal Mekanizma Uygulamaları





# Spesifikasyonlar



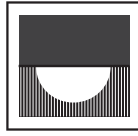
Oeko-Tex® Standart



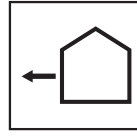
Semi-Transparent



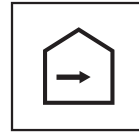
Blackout



Dimout



Dış Mekan Uygulama



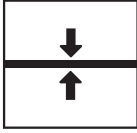
İç Mekan Uygulama



Silinebilir



Ağırlık



Kalınlık



Aluminyum



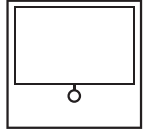
Yırtılmaya Dirençli



Dikey Perde



Panel Perde



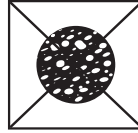
Stor Perde



Ofis Ortamına Uygun



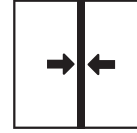
Baskı Yapılabilir



Antibakteriyel



Enerji Koruma



Genişlik



Kurşun İçermez



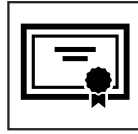
Kokusuz



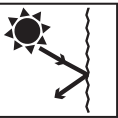
PVC İçermez



Ses Geçirmez

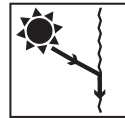


Uluslararası Standartlara Uyumlu



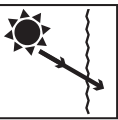
## RV-Işık Yansıtma (DIN EN 410)

Kumaşın, güneş ışığını yansıtma yüzdesidir. Yüzde oranı ne kadar yüksek olursa ışık yansıtması da o derecede fazla olmaktadır.



## AV-Işık Emilimi (DIN EN 410)

Kumaşın, güneş ışığını absorbe etme yüzdesidir. Yüzde oranı ne kadar yüksek olursa absorbe edilen ışık miktarı o kadar fazla olur.



## TV-Işık Geçirgenliği (DIN EN 410)

Kumaşın, güneş ışığını geçirme yüzdesidir. Yüzde oranı ne kadar yüksek olursa odaya giren ışık miktarı o kadar fazla olur.



## gtot Değeri (DIN EN 13363-1)

Isının, hem pencere hem de kumaşın toplam etkisi altındaki geçirgenlik değeridir. Değer, ne kadar az ise o oranda verimli bir yalıtım sonucuna ulaşılmaktadır.



## RS-Enerji Yansıtması (DIN EN 410)

Kumaşın, güneş ışınlarını yansıtma yüzdesidir. Yüzde oranı ne kadar yüksek olursa yansıtılan enerji miktarı o oranda yüksek olur.



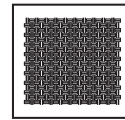
## AS-Enerji Absorbe Edilme Oranı (DIN EN 410)

Kumaşın, güneş enerjisini emme yüzdesidir. Yüzde oranı ne kadar yüksek olursa o kadar çok enerji Emilimi olur.



## TS-Enerji Geçirgenliği (DIN EN 410)

Kumaşın, güneş enerjisini geçirme yüzdesidir. Yüzde oranı ne kadar yüksek olursa odaya giren güneş enerjisi miktarı o oranda artar.



## OF-Açıklık Faktörü (DIN EN 410)

Kumaşdaki görünübilirlik miktarı. Açıklık faktörü ne kadar az olursa dışarıyı görebilme o kadar az olur.



## Solmazlık (DIN EN ISO 105-B02)

Solmazlık; kumaş renginin güneşi altına solma dayanımını gösteren derecelendirme ölçüsüdür. Renkler güneşi altına maruz kaldıklarında farklı reaksiyon vermektedirler, bu nedenle solmazlık dereceleri 1 ile 8 arasında kategorilendirilir, 8 solmazlık dayanımında en yüksek derecedir.



**Alev Almazlık:** Alev almaz kumaşlar, alev almanın yavaşlatıldığı kumaş tipleridir. B1: Kumaşın, Alman standartına (DIN 4102-1) göre yanmazlık standartlarını belirler ve pek çok kamu binası ve projelerde standart olarak kullanılır. Bu sertifika Orta ve Kuzey Avrupa'da daha yaygın olarak kullanılmaktadır. M1: Kumaşın, Fransız standartına göre yanmazlık standartlarını belirler ve pek çok kamu binası ve projelerde standart olarak kullanılır. Bu sertifika Avrupa ülkelerinde geniş kabul görmektedir.